

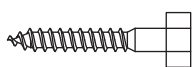
SK Instalačný návod pre Solight 1MK22

1. Technické parametre

Max VESA: 400×400; Náklon: -20° až +20°

2. Zoznam dielov

Skontrolujte, či sú v balení priložené všetky nižšie uvedené súčiastky. Ak niektorá chýba alebo je poškodená, kontaktujte svojho predajca.



(A) M6x60
Samorezná skrutka (3)



(B) 8x40
Plastová hmoždinka (3)



(C) M6x15
Podložka (1)



(D) 5mm
Plastová podložka (4)



(E) M6x14 skrutka(4)



(F) M8x20 skrutka(4)



(G) M6x12 skrutka(4)

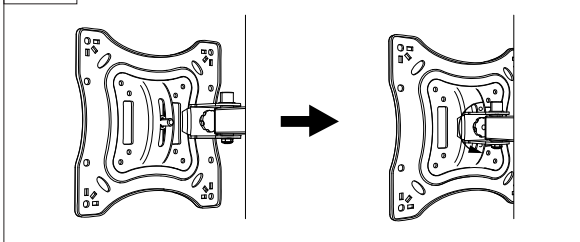


(H) M6 matica (4)

3. Montáž

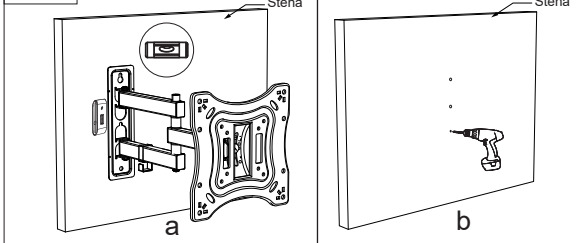
Poznámka: Tento návod si pozorne preštudujte pred začatím montáže.

Krok 1



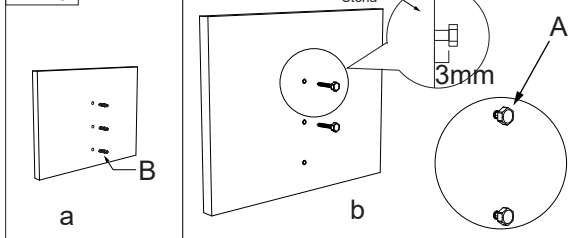
Krok 1:
Primontujte TV dosku k držiaku.

Krok 2



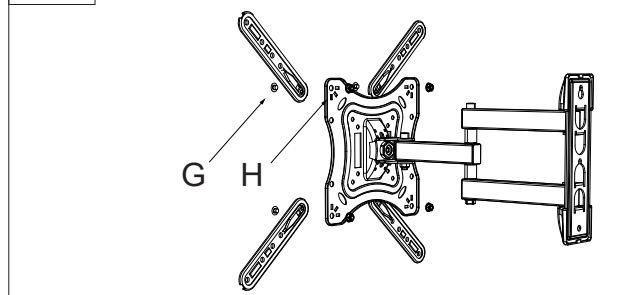
Krok 2:
a) Použite nástennú dosku ako predlohu pre vyznačenie troch otvorov.
b) Vyvŕtajte otvory s priemerom 8mm a hĺbke 60mm.

Krok 3



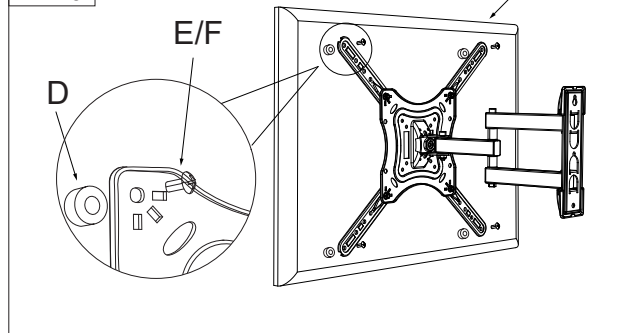
Krok 3:
a) Umiestnite do otvorov tri plastové hmoždinky.
b) Zaskrutkujte dve samorezné skrutky do horných hmoždinek, avšak nedoťahujte. Ponechajte cca 3mm od steny.

Krok 4



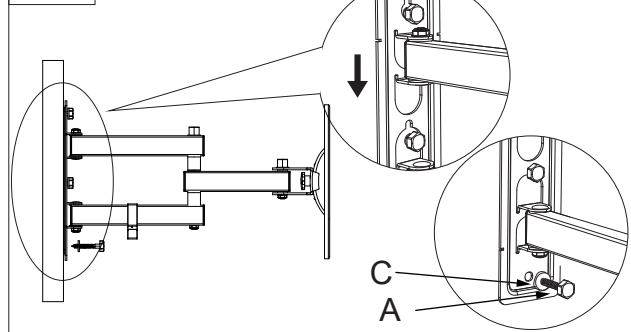
Krok 4:
Nasaďte ramena k TV doske držiaka.

Krok 5



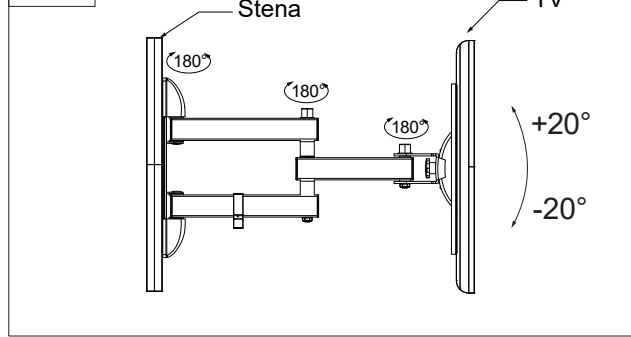
Krok 5:
Nainštalujte dosku na TV. Použite na to vybranú skrutku z priloženého sáčku.

Krok 6



Krok 6:
Zaveste dosku na samorezné skrutky a posuňte dosku smerom dole. Potom priskrutkujte tretiu skrutku a všetky dotiahnite.

Krok 7



Krok 7:
Nasaďte plastové krytky na nástennú dosku. Pre nastavenie pozorovacieho uhla povolte skrutku, nastavte uhol a opäť dotiahnite.